

ZAYER

www.zayer.com

XIOS G

BANCADA FIJA
BED TYPE



EVOLUCIÓN CONSTANTE ALWAYS IMPROVING

XIOS G
BANCADA FIJA
BED TYPE



Carenado con techo
Enclosure with ceiling



CARACTERÍSTICAS TÉCNICAS

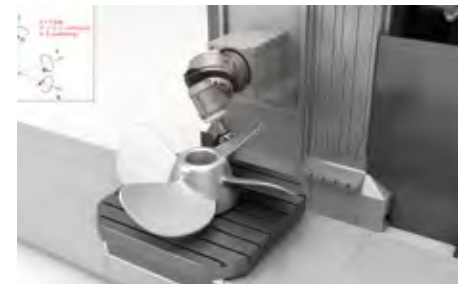
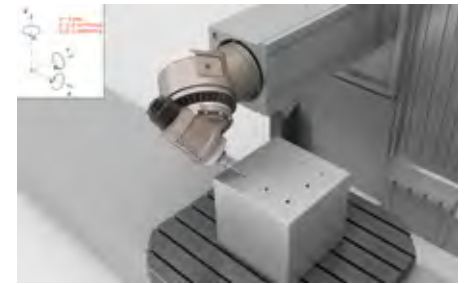
TECHNICAL SPECIFICATIONS

Aplicaciones
Applications



		XIOS G
Mesa giratoria Rotary table	mm	1250 x 1250 1500 x 1500 2000 x 2000 2500 x 2500
Recorrido longitudinal Longitudinal travel	mm	2500-5000
Recorrido transversal Cross travel	mm	1200 (1600)*
Recorrido vertical Vertical travel	mm	1200 (1600-2000)*
Distancia min-max de la mesa a la nariz del cabezal Min-max distance from table to spindle nose	mm	0 - 1145 (1545-1945)*
Avance de trabajo Working feed	mm/min	hasta / up to 25000
Avance rápido Rapid feed	mm/min	30000
Accionamientos Drives		
. Eje longitudinal . Longitudinal axis		husillo a bolas ball screw
. Eje transversal . Cross axis		husillo a bolas ball screw
. Eje vertical . Vertical axis		husillo a bolas ball screw
Potencia Power	kW	32 (40)*
Velocidad eje cabezal Speed of the spindle head	min ⁻¹	3000 (4500-6000)*
Precisiones s/ISO 230-2: 2006 Anexo B Step cycle Accuracies acc. to ISO 230-2: 2006 Annex B Step cycle		
. Precisión de posicionamiento . Positioning accuracy	mm	0,008/4000
. Precisión de repetibilidad . Repeatability accuracy	mm	0,005/4000
Almacén de herramientas Tool magazine		30 (40-60-80)*
Peso admisible sobre la mesa Allowed weight on the table	kg	5000 (7000-12000)*
Peso neto aproximado Approx. net weight	kg	25000-50000

*Opcional / Optional



Máquina con dos mesas de trabajo
Machine with two working table

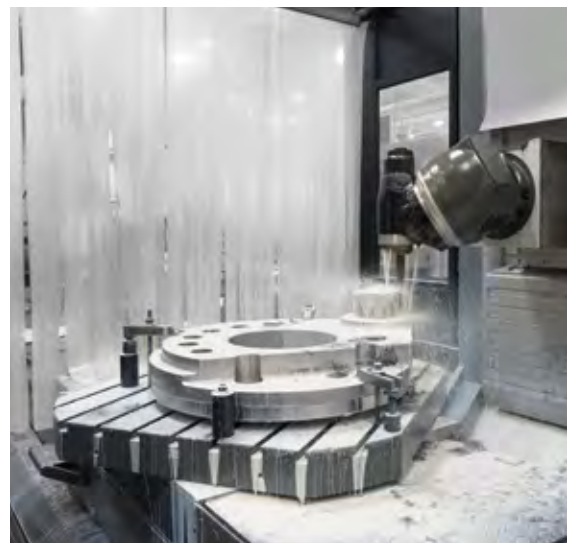
ACCESORIOS

ACCESSORIES

XIOS G

Cabezal 45° automático 360.000 pos. 0,001° 45° automatic head 360.000 pos. 0,001°	●
Cabezal 45° automático 360 x 1° - 360 x 1° 45° automatic head 360 x 1° - 360 x 1°	●
Cabezal 30° automático, 360.000 pos. / giro continuo 30° automatic head, 360.000 pos. / continuous rotation	●
Cabezal 30° automático con electromandrino 30° automatic head with electrospindle	●
Extractor de virutas Chip conveyor	●
Equipo de refrigeración 22+5 bar Coolant equipment 22+5 bar	●
Carenado completo sin techo Complete enclosure open on top	●
Carenado completo con techo Complete enclosure with ceiling	●
Máquina con dos mesas de trabajo Machine with two working tables	●
Fresado - Torneado Milling - Turning	●

● Estándar / Standard ● Opcional / Optional

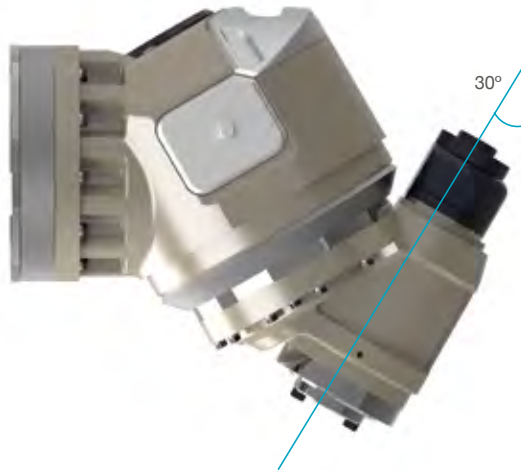


APLICACIONES

APPLICATIONS

- 
AERONÁUTICA
AERONAUTIC
- 
HIDROELÉCTRICO
HYDROELECTRIC
- 
MECANIZADO GENERAL
GENERAL MACHINING
- 
MOLDES Y TROQUELES
MOULDS AND DIES

CABEZAL 30° HEAD

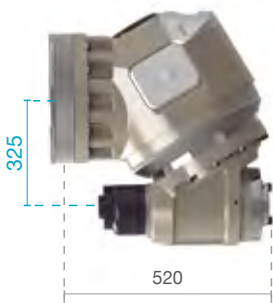


GIRO CONTINUO // POSICIONADO CADA 0,001°

Cabezal con movimiento en dos ejes controlados por el CNC para trabajos en máquina de 5 ejes, tanto en posicionado como en giro continuo. La disposición de los dos ejes permite trabajos en **ángulos negativos hasta 30°** con respecto al movimiento del carnero.

CONTINUOUS ROTATION // POSITIONING EACH 0,001°

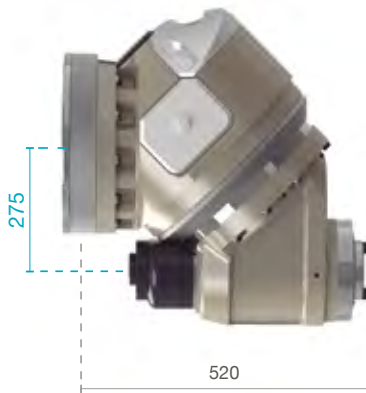
It is a two CNC axis controlled head that can work in 5 axis machining both positioning and continuous. The arrangement of the two axis allows to machine in **negative angles up to 30°** with regard to the movement of the ram.



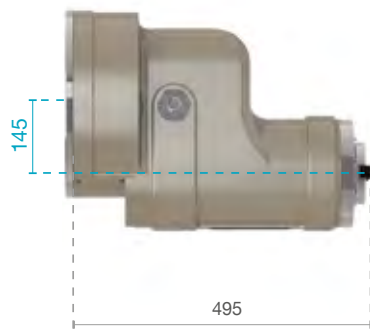
Mira este vídeo
Watch this video



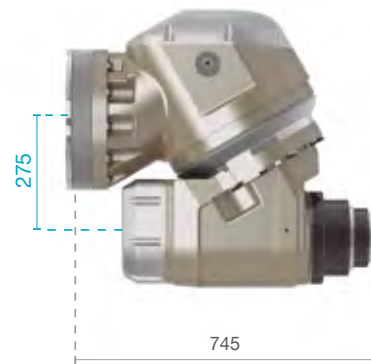
CABEZALES HEADS



Cabezal 45°
45° head



Cabezal salida directa
Direct outlet head



Cabezal 30° con electromandrino
30° head with electrospindle



0.001°

CABEZAL 45° (Patentado)

45° HEAD (Patented)

Giro cabezal automático, posicionamiento cada 0,001° / giro continuo

- Orientación automática de la herramienta para ángulos positivos.
- Fácil de programar.
- Alta capacidad de trabajo.
- Rigidez en el mecanizado.

Automatic rotation head, positioning each 0,001° / continuous rotation

- Automatic indexing of the cutting tool at any position, positive angles.
- Easy programming.
- High machining performance.
- Machining rigidity.



ZMH

INTERCAMBIABILIDAD DE CABEZALES

EXCHANGING OF MILLING HEADS

- Posibilidad intercambio cabezales manteniendo el mismo cero pieza.
- Possibility of exchanging milling heads keeping the zero part.



BOX

GUIADO DEL CARNERO EN LAS CUATRO CARAS

RAM GUIDED IN THE FOUR SIDES

- Gran rigidez.
- Simetría: mantiene la geometría y mejora la dinámica.
- Great rigidity.
- Symmetry: keeps the geometry and improves the dynamics.



VDP

DISEÑO DE MÁQUINAS MANTENIENDO LA GEOMETRÍA EN TODO EL VOLUMEN DE TRABAJO

DESIGN OF MACHINES KEEPING THE GEOMETRY IN THE COMPLETE MACHINING VOLUME

- Máquina muy precisa en el volumen sin necesidad de compensaciones electrónicas.
- Very accurate machine in volume with no need for electronic offset.



ECO

DISEÑO MÁQUINA CON CRITERIOS MEDIOAMBIENTALES

MACHINE DESIGNED CONSIDERING THE ENVIRONMENT

- Lubricación de larga duración con grasa.
- Reducción de pesos.
- Optimización de accionamientos reduciendo el consumo energético.
- Utilización de refrigerantes de corte con bajo impacto ambiental.
- Long-term lubrication with grease.
- Weight reductions.
- Driving systems optimized to reduce energy consumption.
- Using coolant liquids with low impact to the environment.



APPS

APPS // APPS

- Aplicaciones tecnológicas sencillas para mecanizados complejos.
- Simple technological applications for complex machining.



HEAD

CABEZAL 30° (Patentado)

30° HEAD (Patented)

Giro cabezal automático, posicionamiento cada 0,001° / giro continuo

- Orientación automática de la herramienta en cualquier ángulo positivo y hasta 30° negativo.
- Fácil de programar.
- Distancia del pivot corta por lo que mejora la precisión.
- Mecanizados de superficies complejas de difícil acceso.
- Alta capacidad de trabajo.
- Rigidez en el mecanizado.

Automatic rotation head, positioning each 0,001° / continuous rotation

- Automatic indexing of the cutting tool at any positive angles and up to 30° negative angles.
- Easy programming.
- Short distance to the center of rotation, improves accuracy.
- Machining of complex areas with difficult access.
- High capacity for working.
- Machining rigidity.



ROLL

GUIADO DE PATINES DE RODILLOS CON PRECARGA AJUSTABLE

GUIDEWAYS WITH LINEAR ROLLER PACKS WITH ADJUSTABLE PRELOAD

- Gran rigidez.
- Sencillez en el ajuste geométrico de la máquina.
- Variación de la precarga de forma sencilla.
- Intercambiabilidad de patines de forma sencilla y fiable.
- Great rigidity.
- Easy geometric adjustment of the machine.
- Simple preloading.
- Simple and reliable exchanging roller packs.

ZAYER

www.zayer.com

CENTRAL HEAD OFFICE

Pol. Ind. Betoño
Portal de Bergara 7
01013 Vitoria-Gasteiz
Spain
Tel.: +34 945 26 28 00
Fax: +34 945 28 66 47
zayer@zayer.es

DELEGACIONES DELEGATIONS

ZAYER ITALIA S.R.L.
Business Palace
C.so Susa, 299/A
10098 Rivoli (TO)
Italia
Tel.: +39 011 956 32 05
zayeritalia@zayer.com

ZAYER BRASIL LTDA.
Rua Jose Getulio 579 – cj. 121
Bairro Liberdade
CEP 01509-001 Sao Paulo, SP
Brasil
Tel.: +55-11-33 41 00 13
zayerbrasil@zayer.com

SHANGHAI ZAYER MACHINE TOOL
TECHNOLOGY COMPANY
Jin Sha Jiang Road,
No. 3131, Building 7, Room 107
JiaDing District
201824 Shanghai,
China
Tel.: +86 21 55150431
zayerchinas@zayer.com